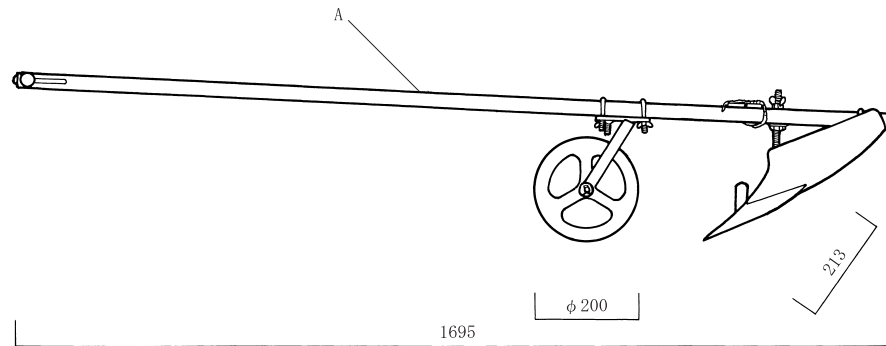
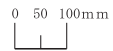
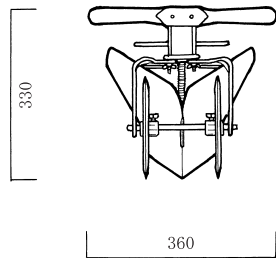


A. プレート (S=1/1)



旧江南町民具実測図

名 称

縮 尺

1/10

実測年月日

H16. 12. 22

寄贈者