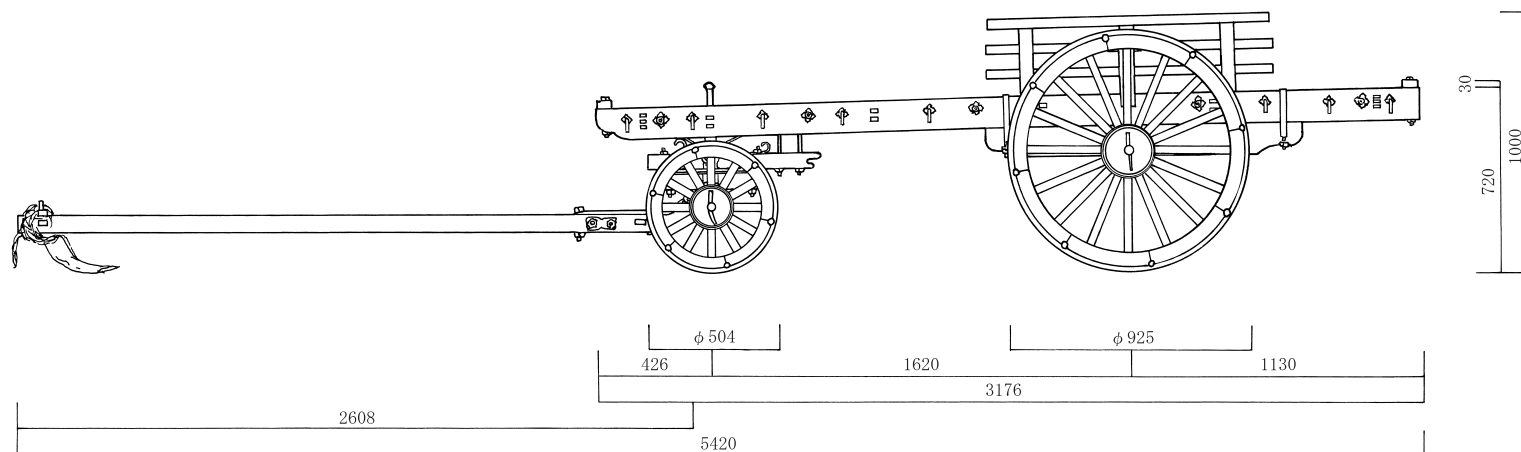
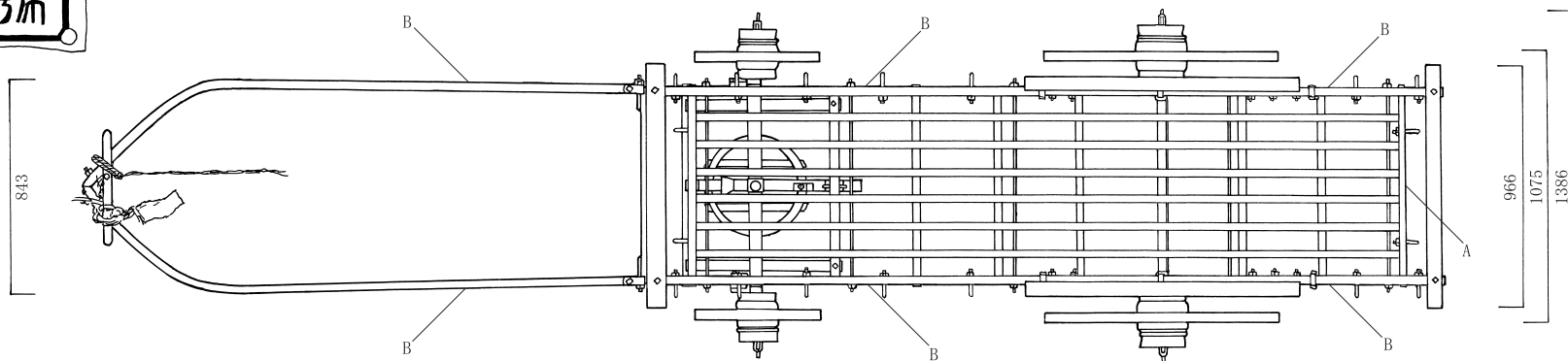
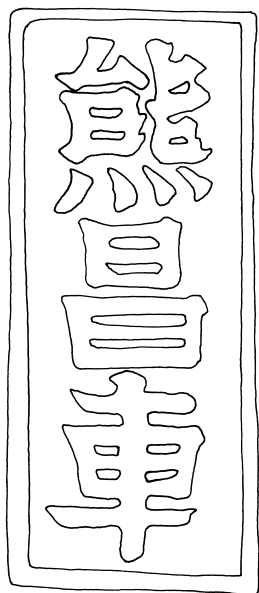


A. 銘板 (S=1/1)



B. 焼印 (S=1/1)



旧江南町民具実測図	名称	大八車	縮尺	1/20	実測年月日	H17.1.6	寄贈者
-----------	----	-----	----	------	-------	---------	-----