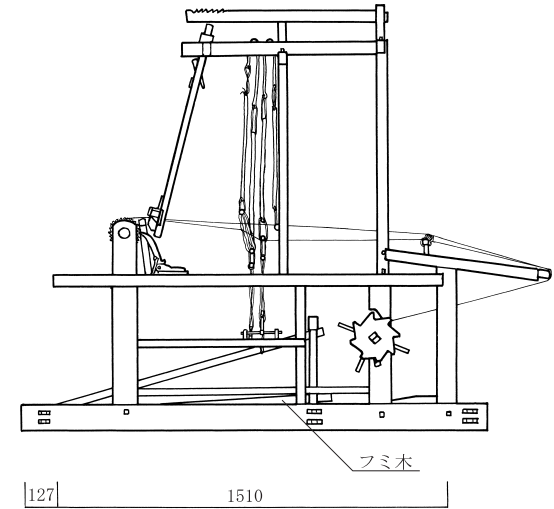
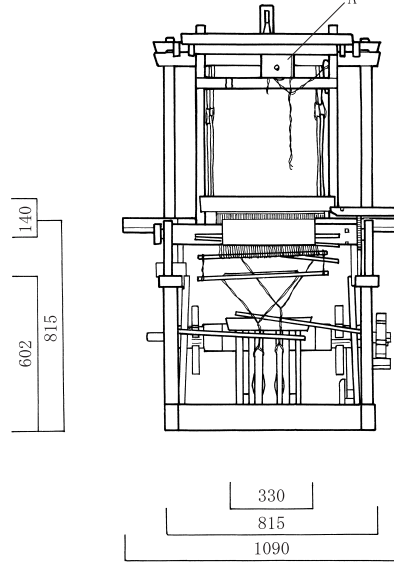
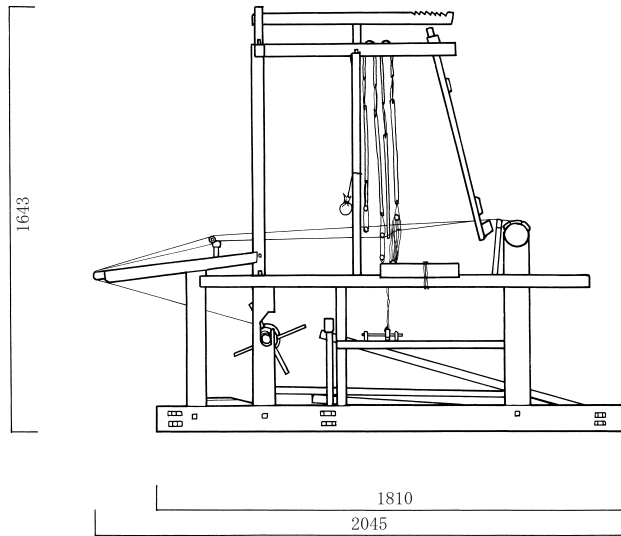
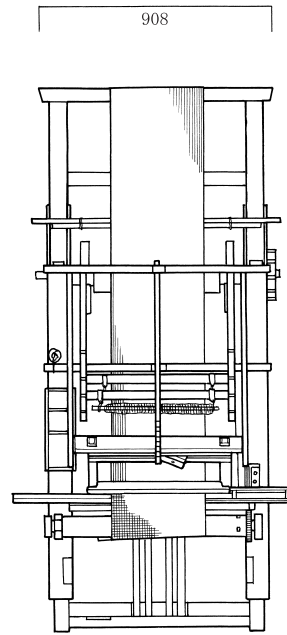
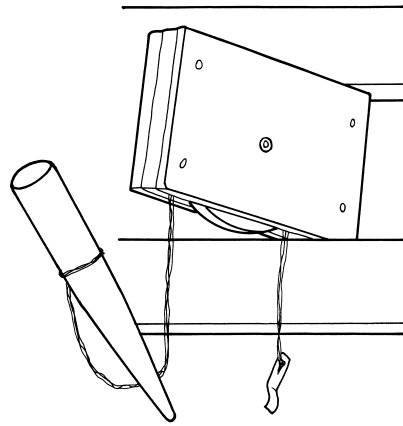


A部説明図



0 100 200mm

旧江南町民具実測図

名称

ハタオリ機

縮尺

1/20

実測年月日

H16.12.2

寄贈者