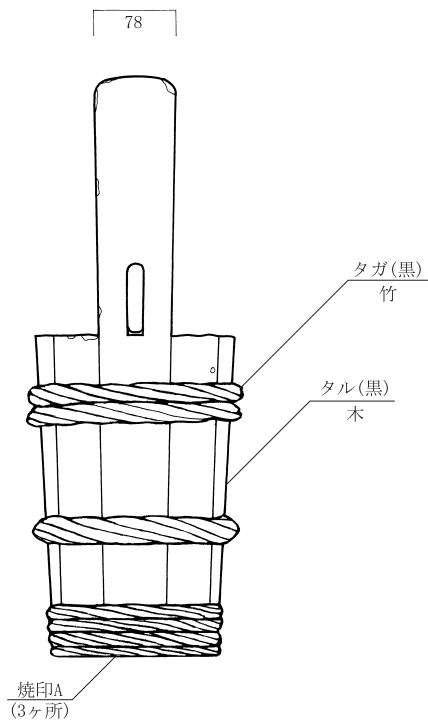
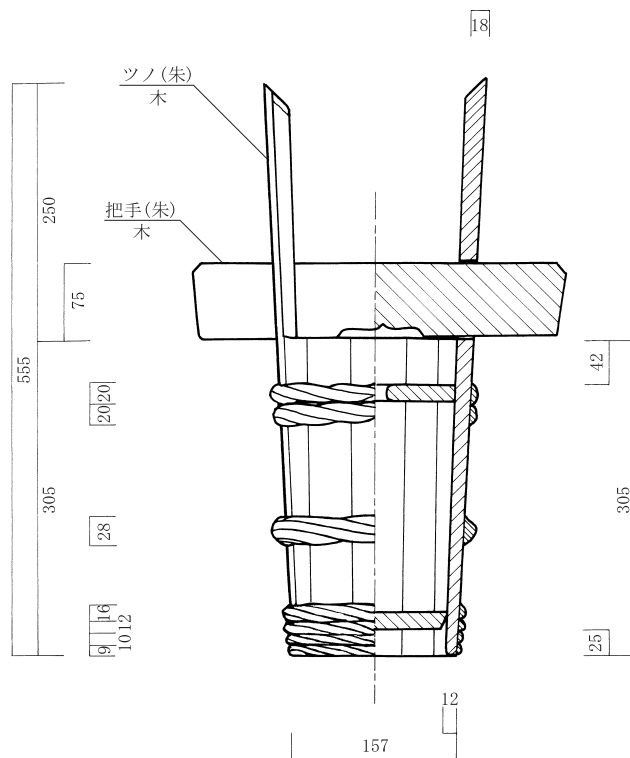


焼印A (S=1/1)



旧江南町民具実測図

名称

サカダル

縮尺

1/5

実測年月日

H17.1.7

寄贈者