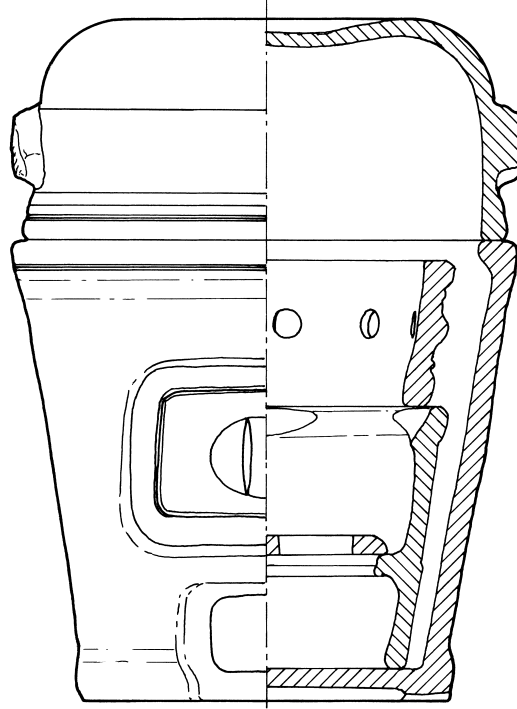


390
 ϕ 371
 168
 92



60
 98

13
 200
 113
 356
 168
 524

ϕ 188
 ϕ 281
 ϕ 290
 ϕ 390

0 50 100mm

旧江南町民具実測図

名称

カマド

縮尺

1/4

実測年月日

H16. 11. 24

寄贈者