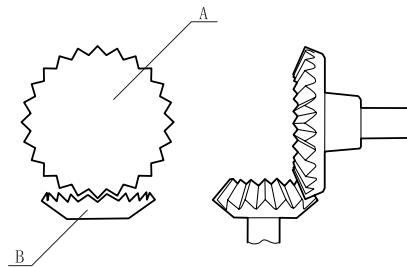
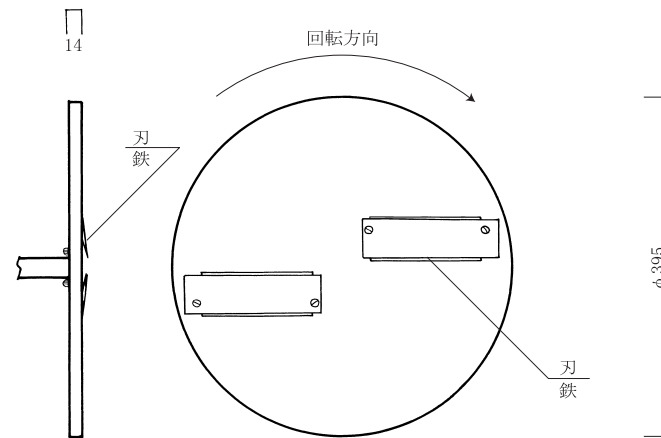


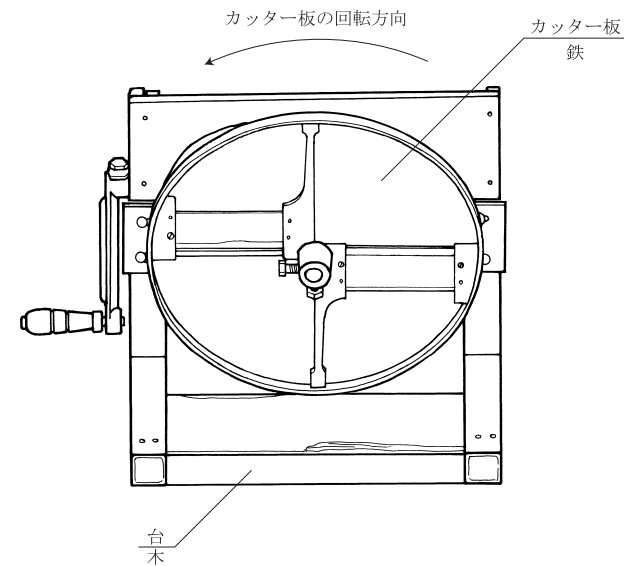
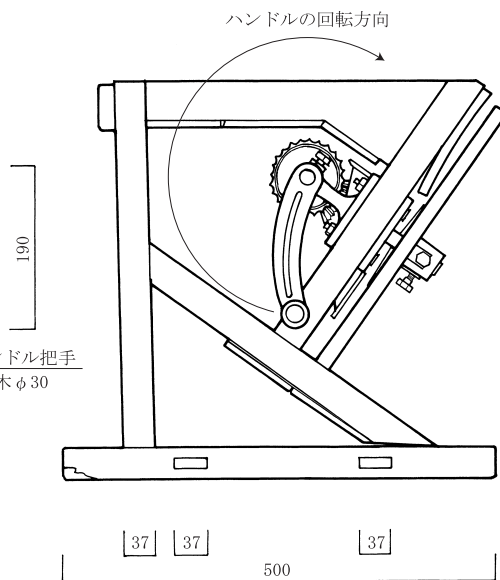
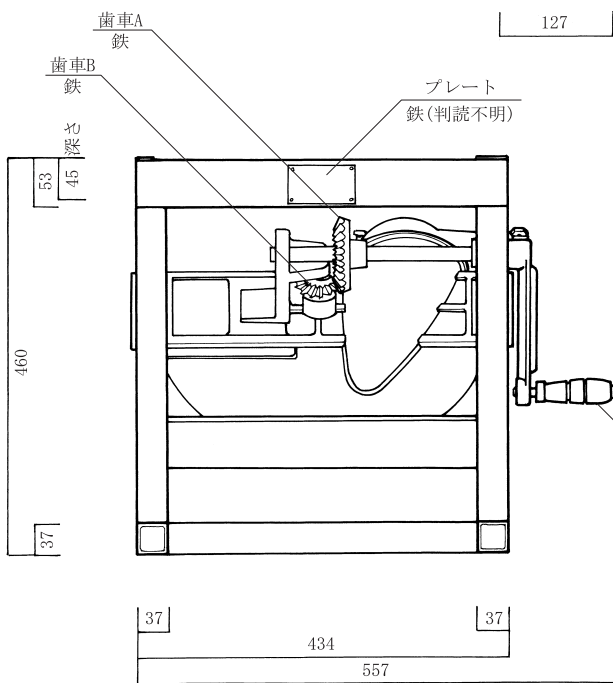
歯車	直径	歯数
A	88	24
B	62	16



歯車の詳細図 (S=1/3)



カッター板の詳細図



旧江南町民具実測図

名称

サツマガリ

縮尺

1/3

実測年月日

H17.1.6

寄贈者

柴田忠雄