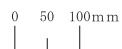
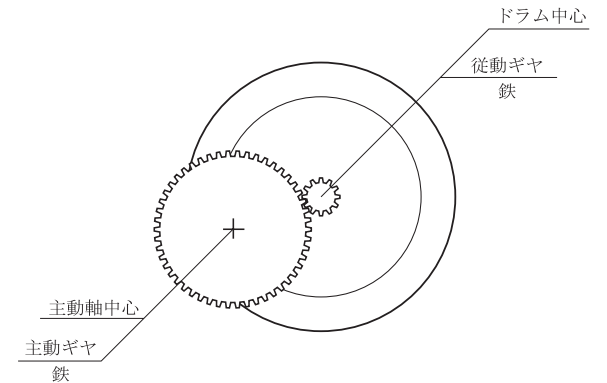
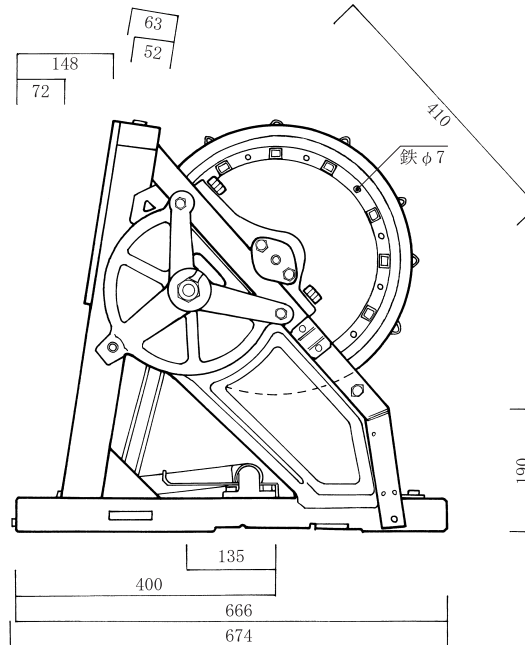
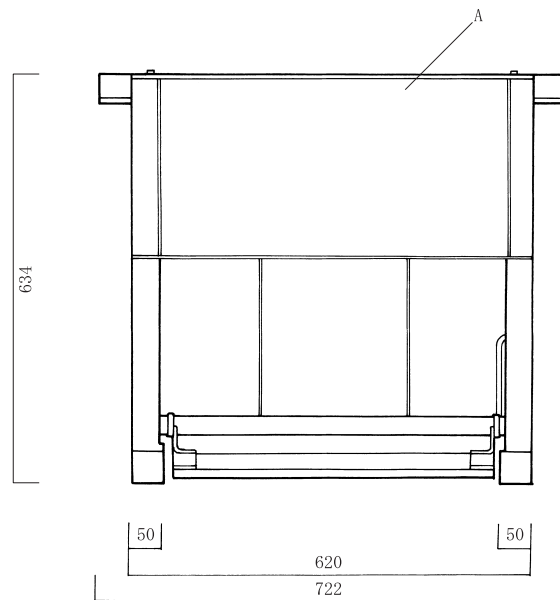


A. 商標 (S=1/4)



旧江南町民具実測図	名称	足踏み脱穀機	縮尺	1/8	実測年月日	H16.12.2	寄贈者
-----------	----	--------	----	-----	-------	----------	-----