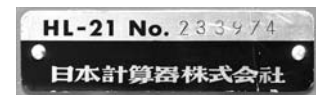
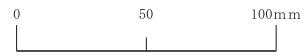
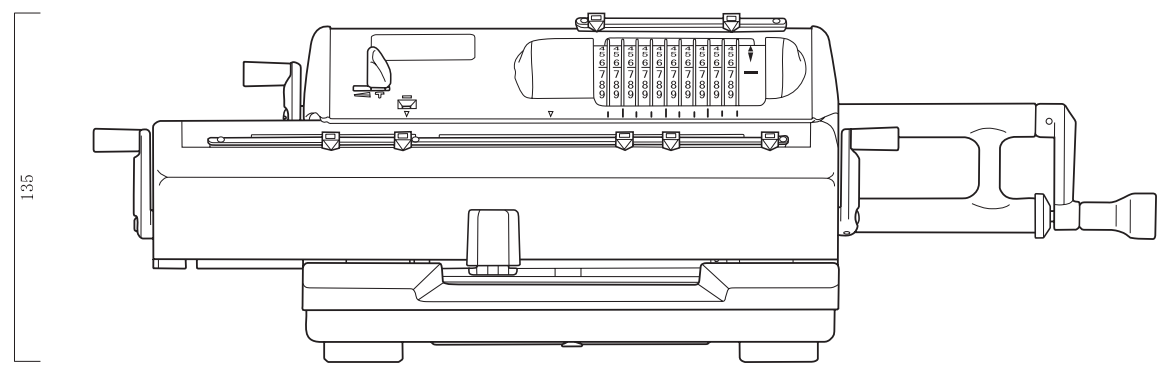
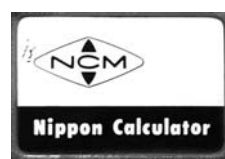


A(S=1/1)



B(S=1/1)



旧江南町民具実測図	名称	計算機	縮尺	1/2	実測年月日	H16. 12. 13	寄贈者
-----------	----	-----	----	-----	-------	-------------	-----