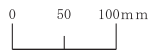
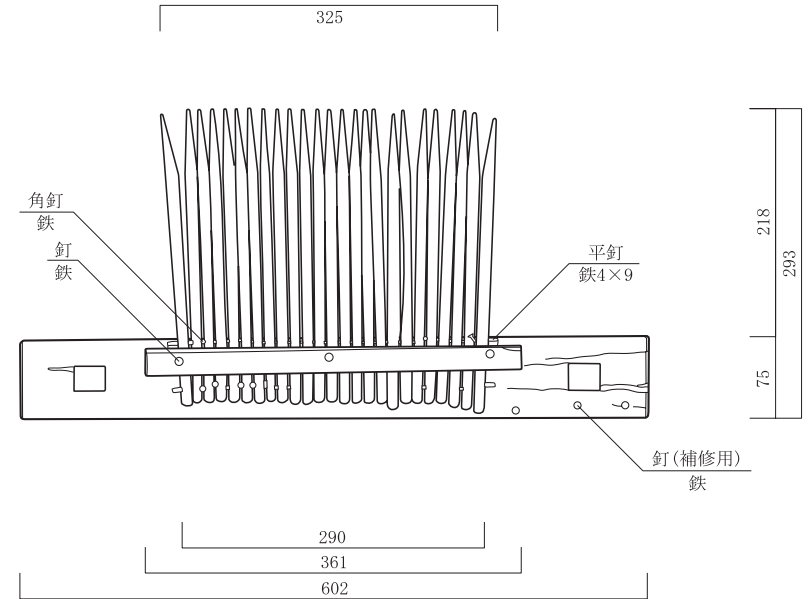
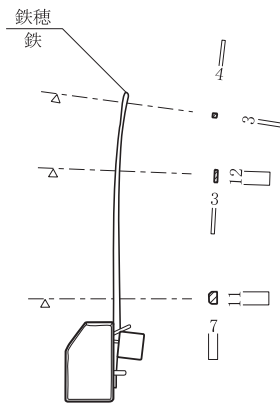
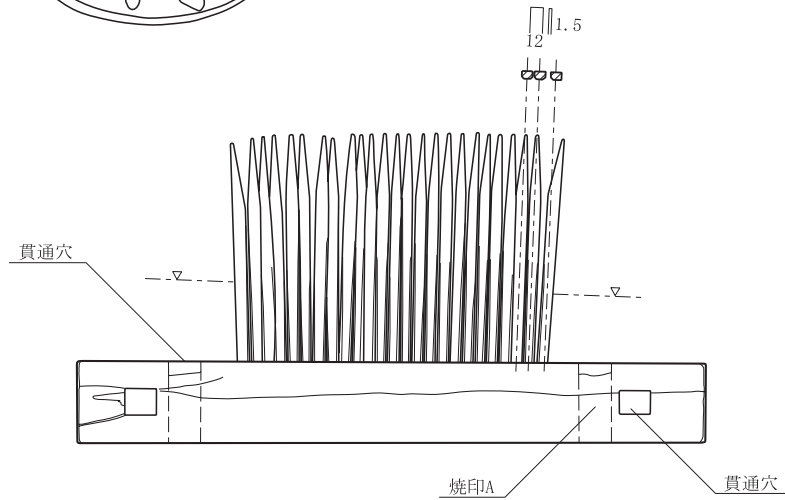


焼印A(S=1/1)



47

旧江南町民具実測図

名称

千歯コキ

縮尺

1/5

実測年月日

H16. 12. 17

寄贈者