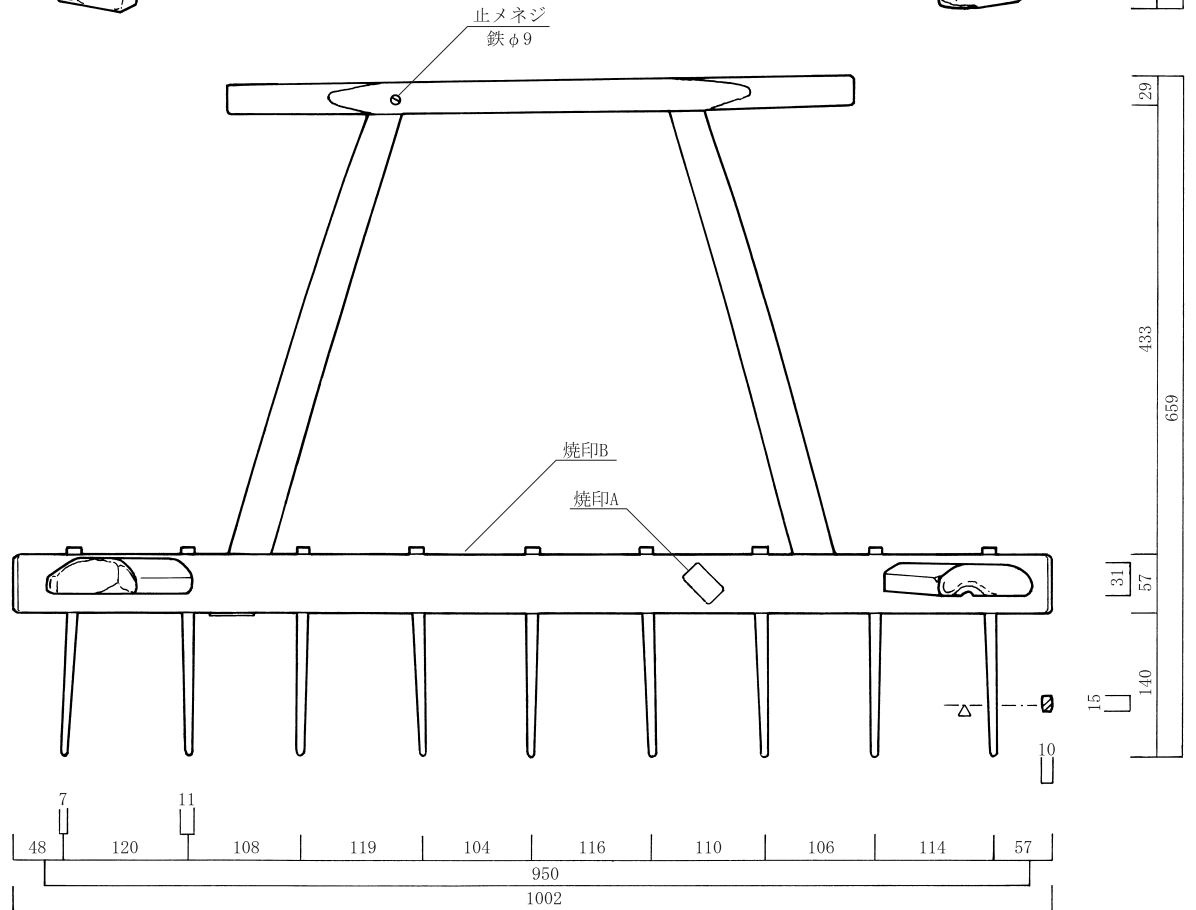
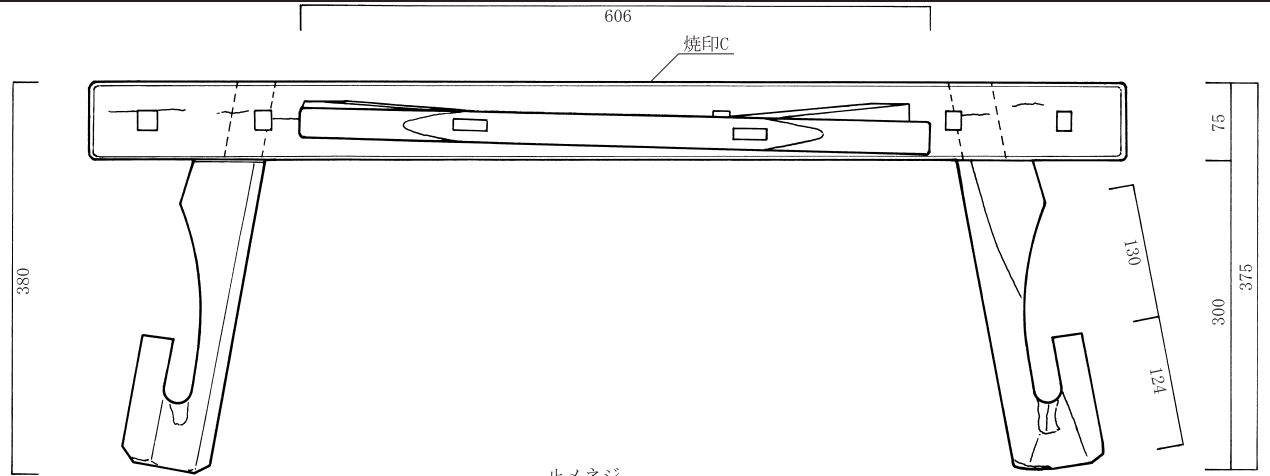
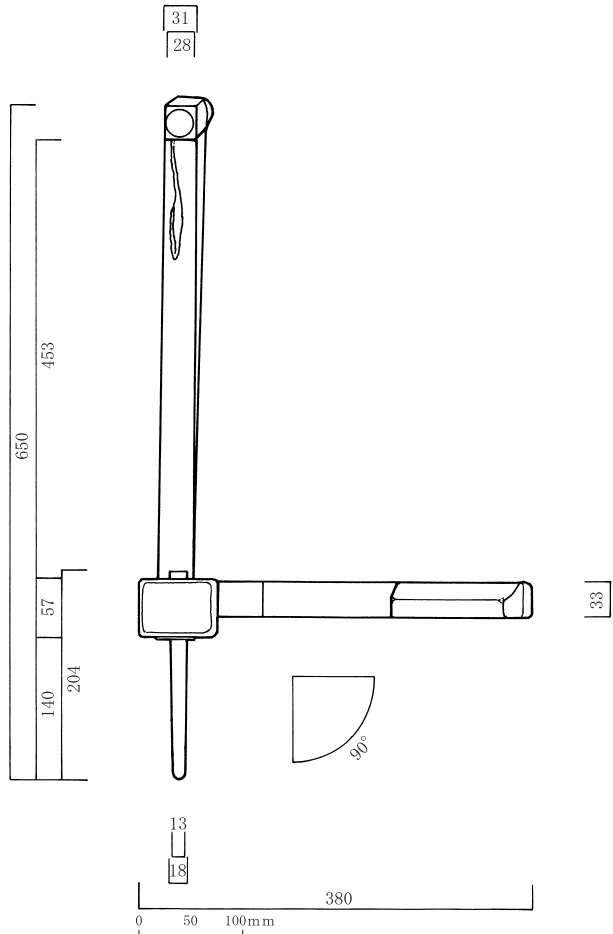




焼印A・B・C(S=1/1)



旧江南町民具実測図	名 称	マンガ	縮 尺	1/5	実測年月日	H16. 12. 24	寄贈者
-----------	-----	-----	-----	-----	-------	-------------	-----