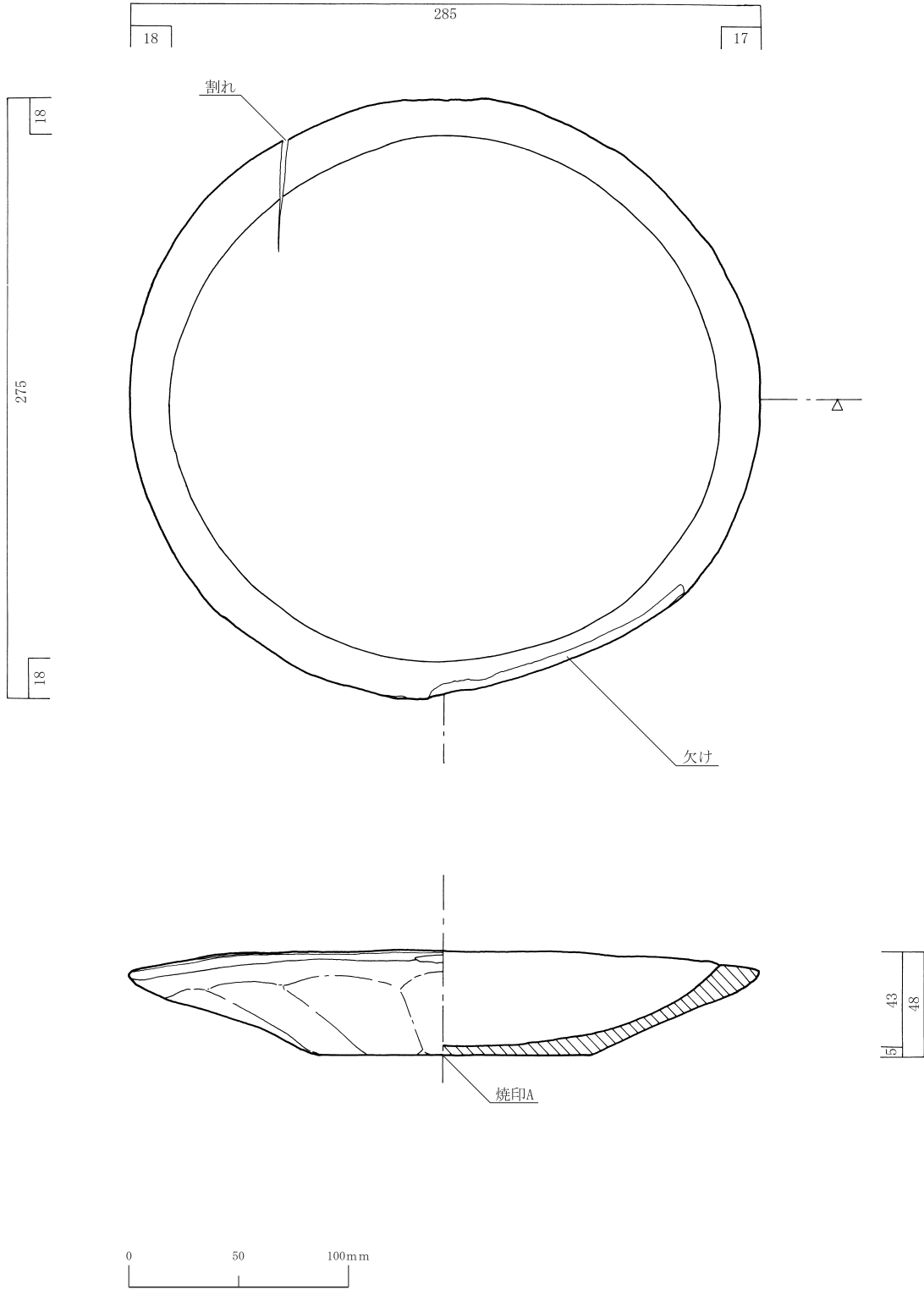


焼印A (S=1/1)



寄贈者

H16. 12. 20

実測年月日

1/2

縮尺

キバチ

名称

旧江南町民具実測図