

墨書C(S=1/2)

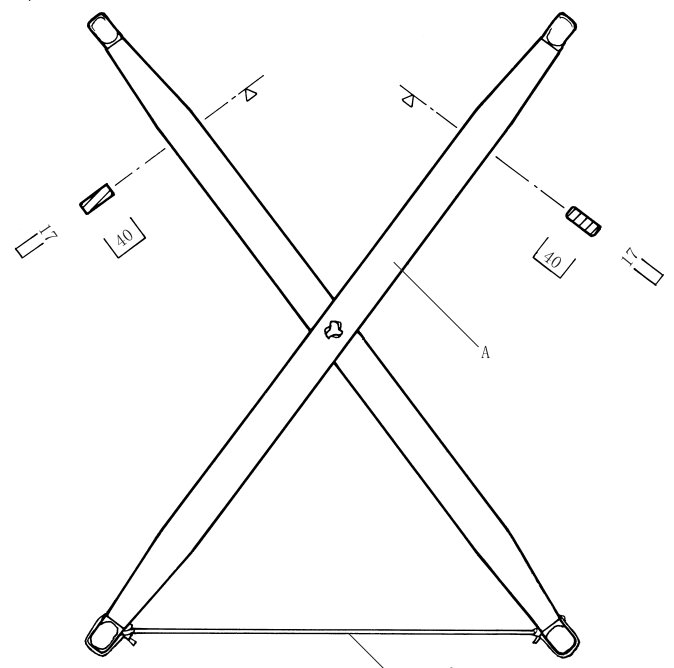
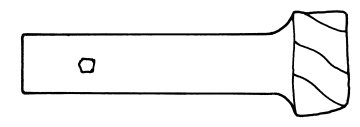
墨書B(S=1/2)

墨書A(S=1/2)

明治十二年
 卯一月十二日

養食神の器
 檜

D部詳細図(S=1/1)



旧江南町民具実測図

名称

クワクレ台

縮尺

1/6

実測年月日

H16. 12. 20

寄贈者