

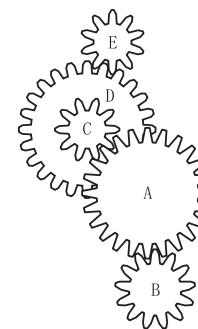
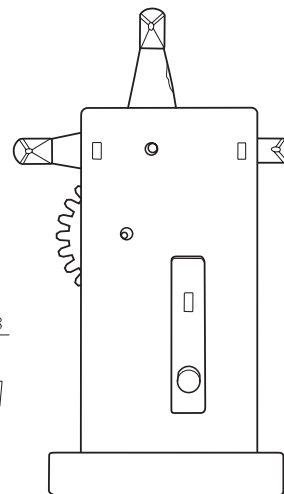
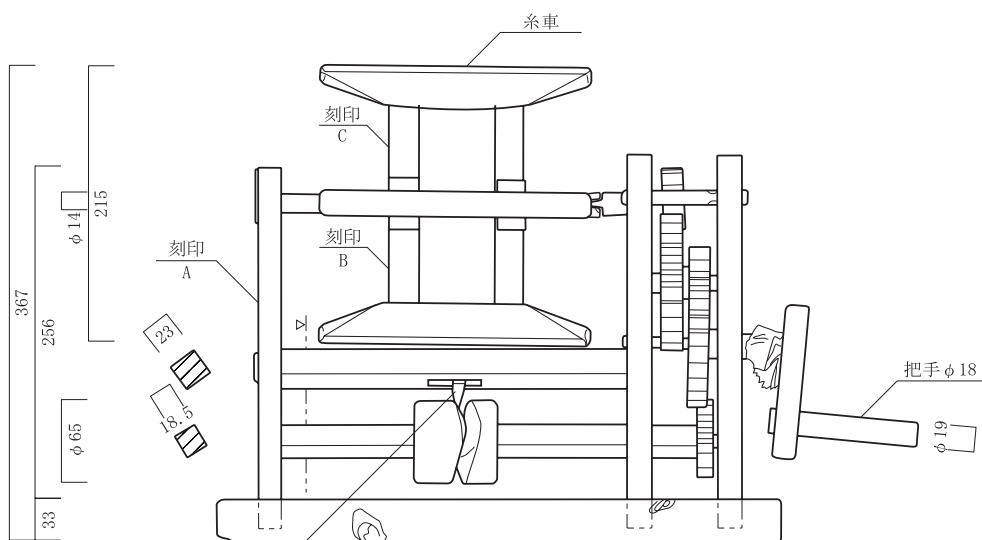
刻印B(S=1/1)



刻印C(S=1/1)

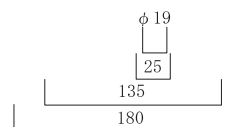
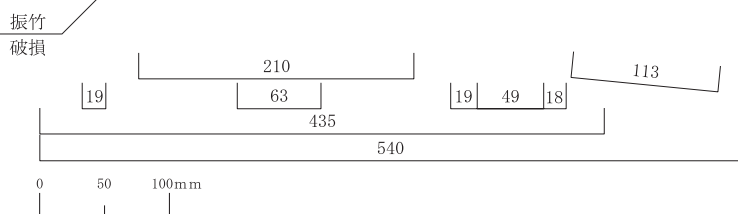


刻印A(S=1/1)



歯車詳細

	直径	歯数	歯山
A	100	24	11
B	60	13	10
C	47	10	10
D	105	24	10
E	48	10	11



旧江南町民具実測図

名称

ザグリ

縮尺

1/4

実測年月日

H16.12.8

寄贈者