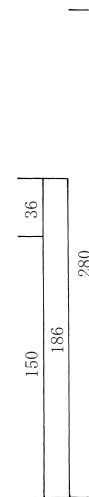
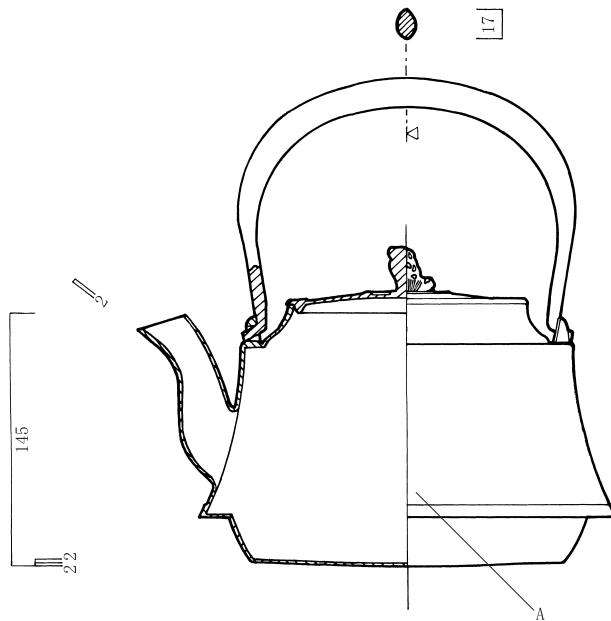


A. 模様 (S=1/2)



B. 模様 (S=1/2)



旧江南町民具実測図

名称

鉄瓶

縮尺

1/3

実測年月日

H16. 12. 24

寄贈者