

A(S=1/1)



B(S=1/1)

LEAD

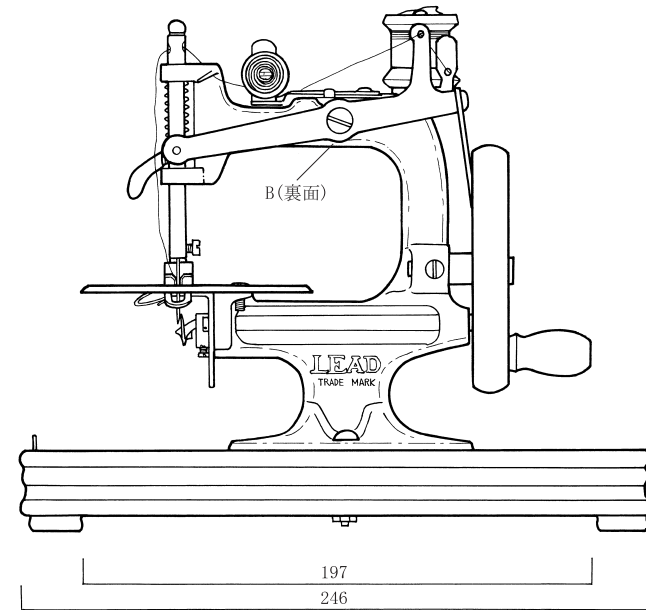
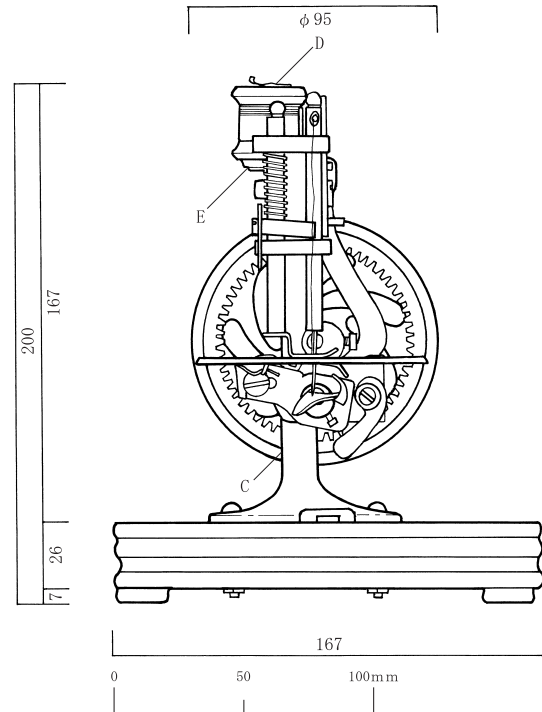
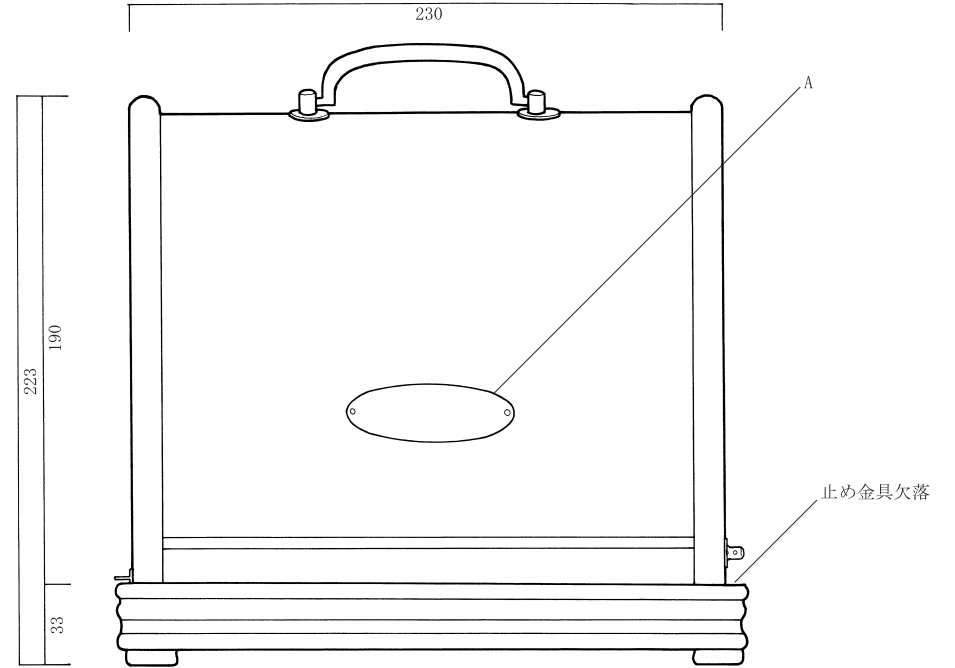
C(S=1/1)

Lead  
TRADE MARK

D(S=1/1)



E(S=1/1)



旧江南町民具実測図

名称

ミシン

縮尺

1/2

実測年月日

H16. 12. 27

寄贈者