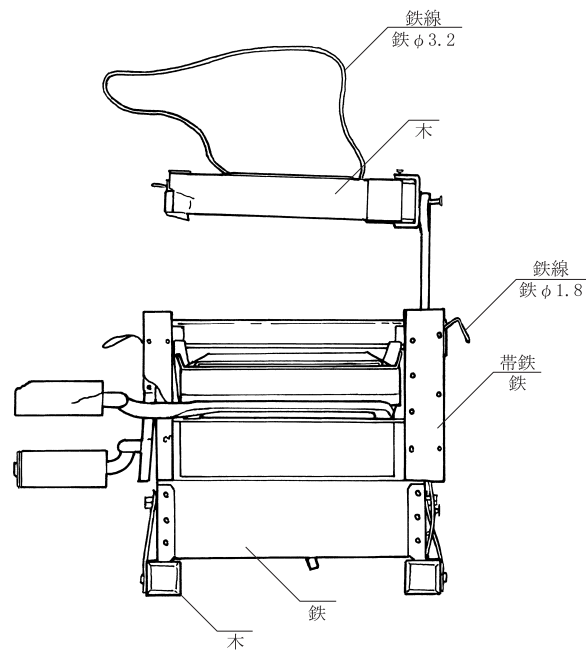
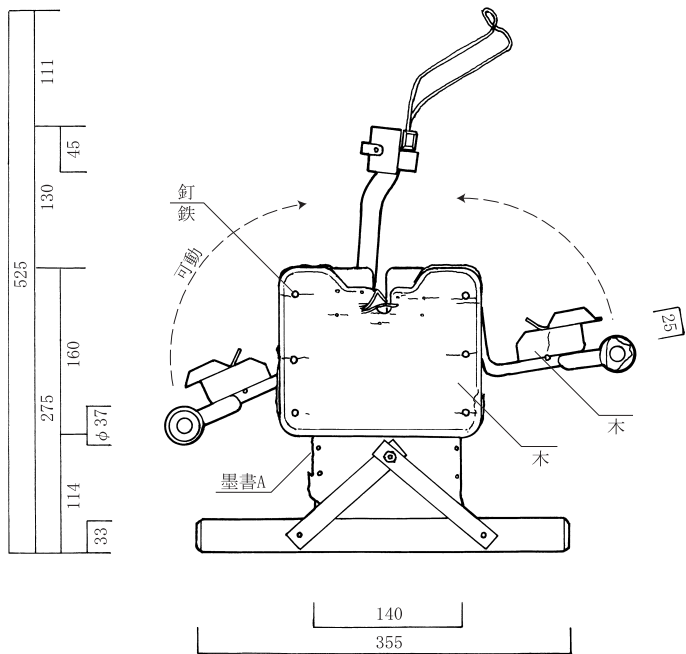


C-C' 断面図



御正村青年團
成沢支部
昭和初年二月

墨書A(S=1/2)

身賣
第三一七〇五
第三三二七四
第二五八五六
第二七九五四
新用
第五〇三四〇
特賣
第五〇三四〇

墨書B(S=1/2)

旧江南町民具実測図

名称

マブシオリ機

縮尺

1/5

実測年月日

H16.12.20

寄贈者