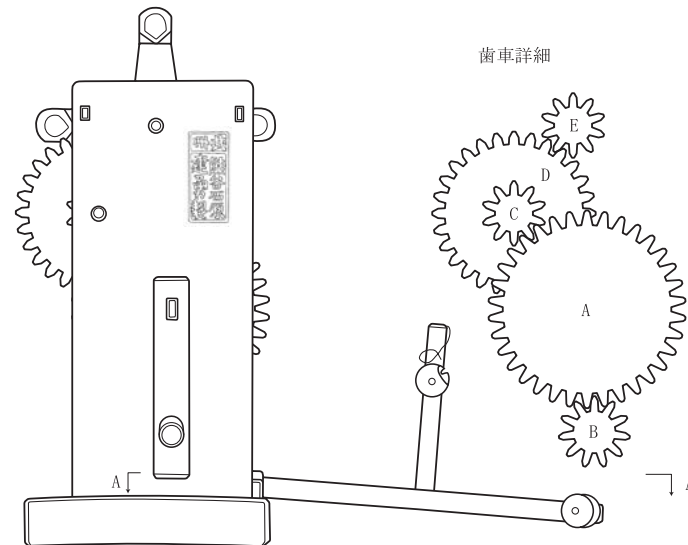
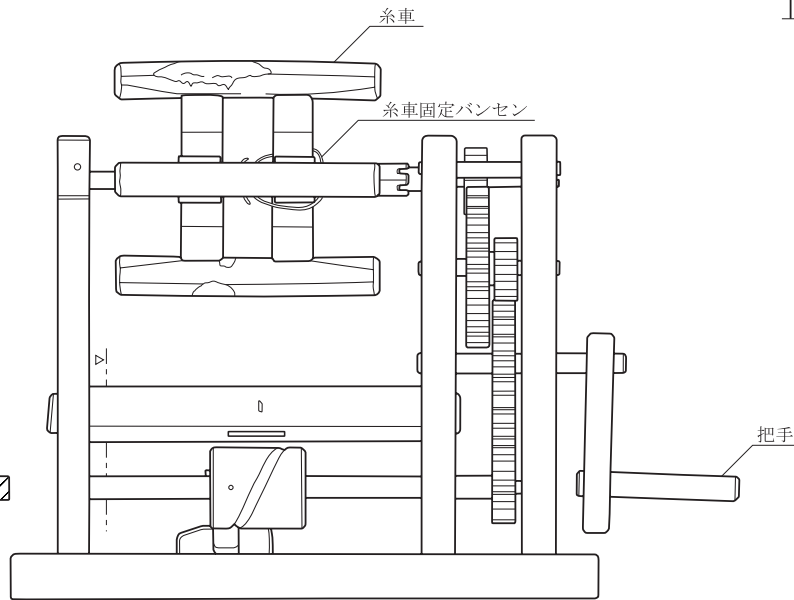


刻印(S=1/1)



	直径	歯数	歯山
A	154	34	11
B	55	11	11
C	50	10	10
D	126	28	10
E	51.5	10	10

