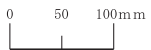
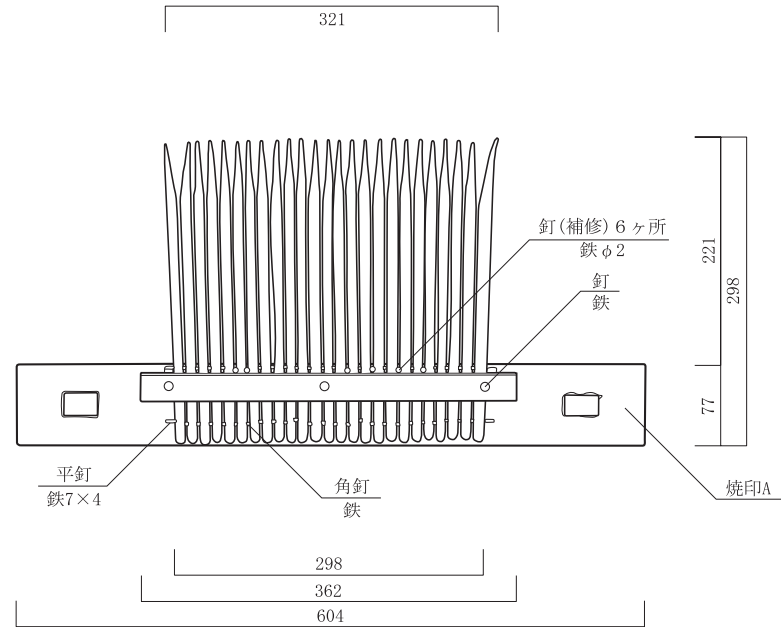
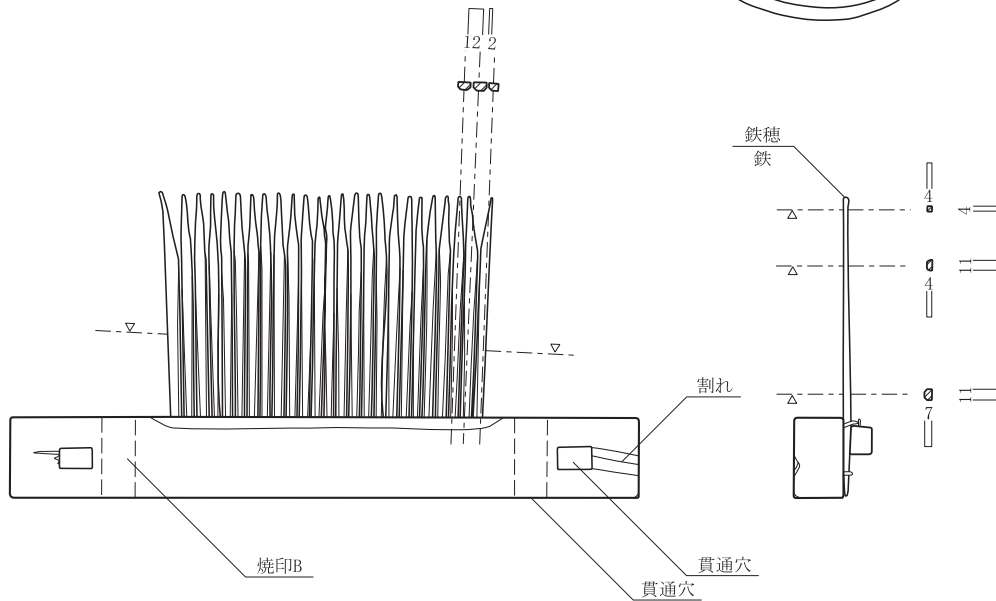
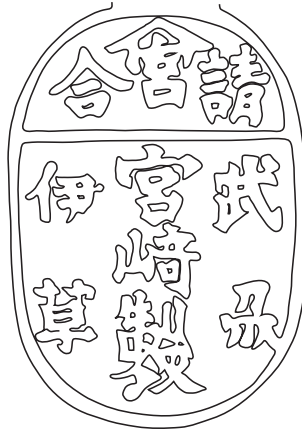


焼印B (S=1/1)

焼印A (S=1/1)



旧江南町民具実測図

名称

千歯コキ

縮尺

1/5

実測年月日

H16. 12. 16

寄贈者