

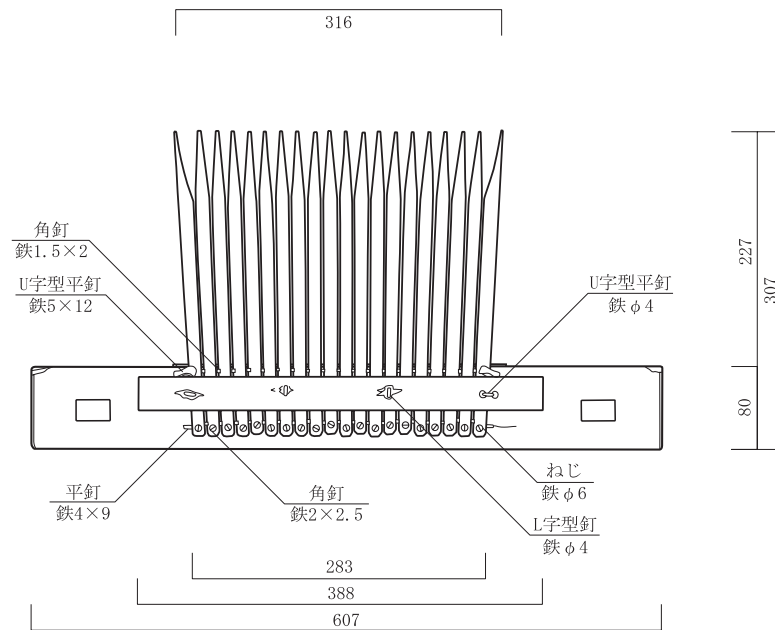
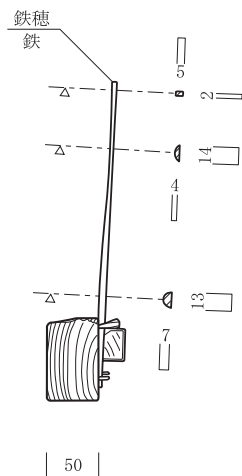
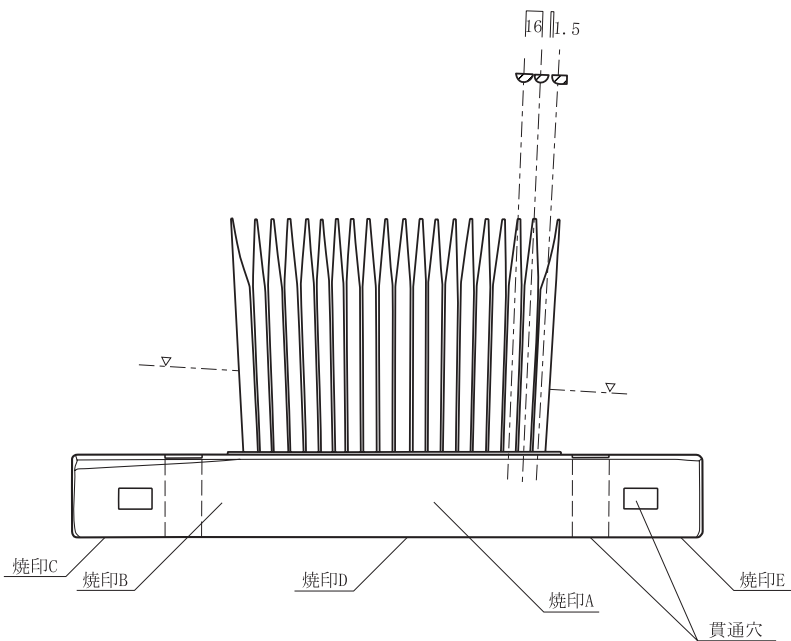
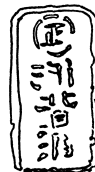
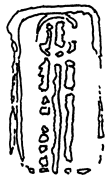
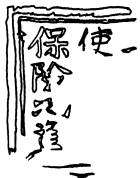
焼印B (S=1/2)

焼印C (S=1/2)

焼印D (S=1/2)

焼印E (S=1/2)

焼印A (S=1/2)



旧江南町民具実測図

名称

千歯コキ

縮尺

1/5

実測年月日

H16. 11. 17

寄贈者